

APPLICAZIONI

Elettropompe autoadescanti Jet Inox garantiscono un'ottima resa idraulica e una notevole capacità di pressione. Possono aspirare fino a 8 mt. di profondità e sono in grado di funzionare perfettamente anche in presenza di acque miscelate a gas. Adatte per l'alimentazione di acqua potabile, il sollevamento e la distribuzione negli impianti domestici a mezzo di piccoli e medi serbatoi (autoclavi).

APPLICATION

Selfpriming jet water pumps with a very high hydraulic performance and a considerable pressure capacity. Able to pump up to 8 mt. depth and work perfectly even in gas mixed water. Suitable for drinkable water, water lifting and distribution in domestic fittings by small and medium sized tanks.



CAM 80



CAM 85-88



GIRANTE - IMPELLER
80-85



GIRANTE - IMPELLER
88

LIMITI D'IMPIEGO

- Temperatura liquido fino a 35°C (per un uso domestico secondo EN 60335-2-41)
- Temperatura max. liquido: 35°C (per altri impieghi)
- Temperatura ambiente fino a 40° C
- Altezza d'aspirazione manometrica fino a 8 mt.
- Servizio continuo

MOTORE

- Monofase 230V-50Hz
- Trifase 230/400V-50Hz
- Motore elettrico ad induzione a 2 poli (n = 2850 min⁻¹)
- Isolamento Classe F
- Protezione IP 44

MATERIALI

- Corpo pompa Acciaio Inox AISI 304
- Supporto motore Alluminio
- Girante (80-85) Noryl
- Girante (88) Acciaio Inox AISI 304
- Diffusore Noryl
- Flangia portatenuta Acciaio Inox AISI 304
- Albero motore Acciaio Inox AISI 304
- Tenute meccaniche Ceramica/Grafite/NBR

OPERATING CONDITIONS

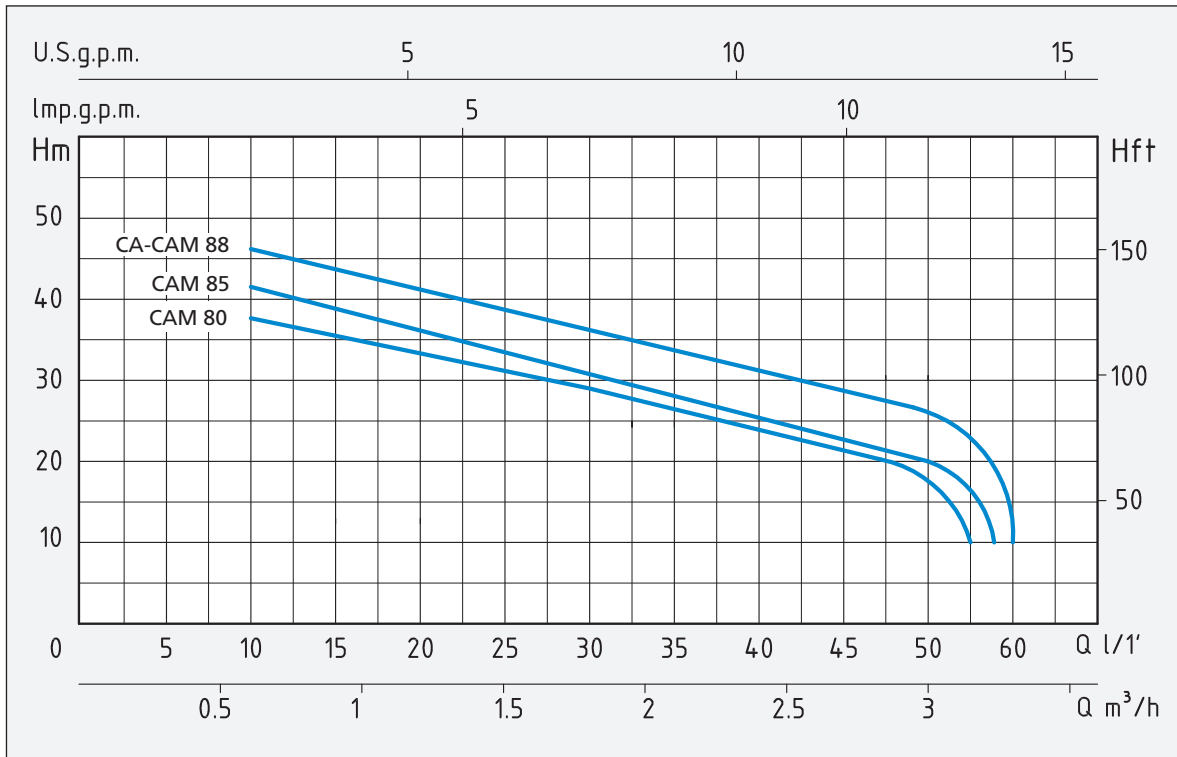
- Liquid temperature up to 35°C (for home use according to EN 60335-2-41)
- Temperature max. liquid: 35°C (for other uses)
- Ambient temperature up to 40°C
- Total suction lift up to 8 mt.
- Continuous duty

MOTOR

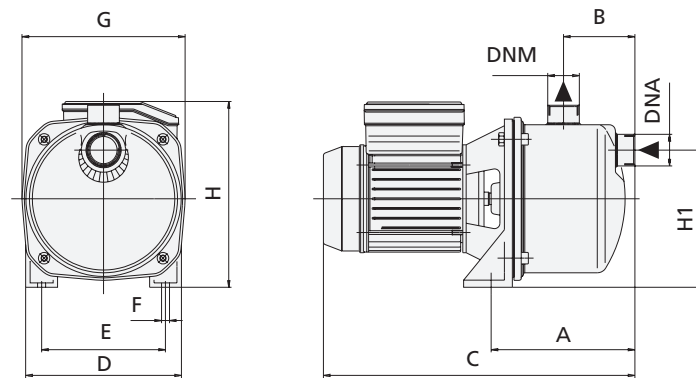
- Single-phase 230V-50Hz
- Three-phase 230/400V-50Hz
- Two-Pole induction motor (n = 2850 min⁻¹)
- Insulation Class F
- Protection IP 44

MATERIALS

- Pump body Stainless Steel AISI 304
- Motor Support Aluminium
- Impeller (CAM 80-85) Noryl
- Impeller (88) Stainless Steel AISI 304
- Diffuser Noryl
- Pump flange Stainless Steel AISI 304
- Shaft with rotor Stainless Steel AISI 304
- Mechanical seal Ceramic/Graphite/NBR



TIPO TYPE		POTENZA NOMINALE NOMINAL POWER		POTENZA ASSORBITA INPUT POWER	AMPERE		Q = PORTATA - CAPACITY									
Monofase Single-phase	Trifase Three-phase	P2		P1	Monofase Single-phase	Trifase Three-phase	m³/h	0,6	0,9	1,2	1,5	1,8	2,1	2,4	2,7	3
		HP	kW	kW			lt/1'	10	15	20	25	30	35	40	45	50
Prevalenza manometrica totale in m.C.A. - Total head in meters w.c.																
CAM 80		0,75	0,55	0,8	3,8		H (m)	38	36	34	32	29	27	25	22	19
CAM 85		0,9	0,7	0,9	4			42	40	36	33	31	28	26	24	20
CAM 88 CA 88		1	0,75	1,1	5	2,5		46	43	40	38	35	32	30	29	26



TIPO TYPE		DIMENSIONI mm - DIMENSIONS mm											DIMENSIONI DIMENSIONS mm			PESO WEIGHT
Monofase Single-phase	Trifase Three-phase	A	B	C	D	E	F	G	H	H1	DNA	DNM	P	L	H	Kg
		CAM 80		163	72	320	162	126	9	166	180	123	1"	1"	176	350
CAM 85		163	81	343	176	140	9	184	200	149	1"	1"	200	414	228	7,7
CAM 88 CA 88		163	81	370	176	140	9	184	200	149	1"	1"	200	414	228	10,2